

# EXEMPLE D'INSTALLATION



## INSTALLER UN MODÈLE DE TOILETTES UNITAIRES VU DE CHEZ EKOLET

### PRINCIPES GÉNÉRAUX DES TOILETTES SÈCHES UNITAIRES EKOLET DE TYPE VU

Les toilettes Ekolet fonctionnent sans eau, évacuant par gravité les résidus de toilettes sèches vers un réservoir dit « composteur » divisé en 4 compartiments.

Les résidus, composés d'urine, de fèces et de papier toilette, se décomposent au contact d'un lit de matière carbonée ou d'un lombricompostage. Lorsque l'un des compartiments du réservoir est plein un nouveau compartiment est mis en position pour être utilisé. Quand tous les bacs sont pleins le compost est sorti par une trappe sur le dessus et peut être utilisé directement dans le jardin. Les liquides (lixiviats) qui ont percolé au travers du composteur peuvent être canalisés vers votre système d'assainissement ou vers un tas de compost extérieur.

### MATÉRIAUX :

#### Un système Ekolet VU se compose :

- d'une cuvette ;
- d'un composteur, qui représente la partie « cachée » du système ;
- d'une ventilation active et continue (diamètre intérieur 160 mm).



Compartiments du compost et ventilation

### PRÉ REQUIS :

- Dans les toilettes, la cuvette mesure environ 60 cm de large et 108 cm de long.
- Un vide sanitaire accessible sous le sanitaire est indispensable pour accueillir le composteur d'une hauteur minimum de 48 cm.
- Une réservation en toiture pour la ventilation.

### COMMENT ?

#### L'installation de la cuvette :

L'ouverture devra être faite dans le mur et le plancher du bâtiment, comme indiqué dans le schéma page suivante. Il faut donc inspecter attentivement le plancher dans lequel vous allez faire les trous afin de ne pas endommager un élément de la structure (une solive ou une longrine ou même un tuyau) quand vous allez percer.

#### La gestion des lixiviats :

Soit gravitairement ou à l'aide d'une pompe vide cale vous envoyez les lixiviats vers votre système d'assainissement, soit vous les envoyez sur un tas de compost extérieur. Pour un fonctionnement gravitaire prévoir d'installer un tuyau de diamètre 50 mm au minimum. Pour un relevage installer la pompe de fond de cale dans un réservoir que vous installerez à côté du composteur.

Pour percer le plancher vous pouvez réaliser un patron du bas de la cuvette et le reporter sur le sol en vous aidant du schéma ci-dessous.

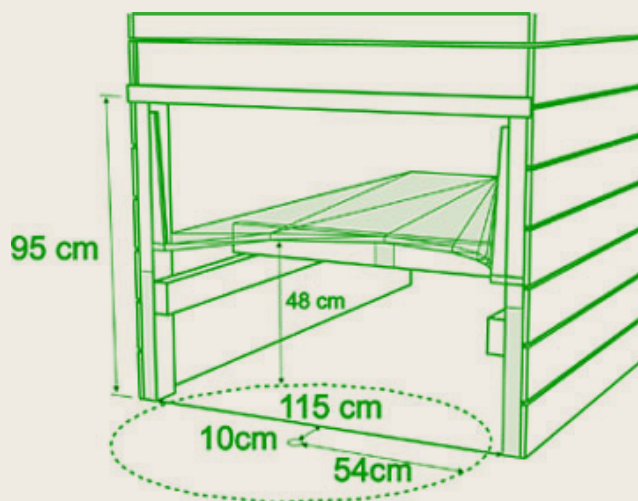


Schéma d'implantation de toilettes sèches unitaire VU de chez Ekolet



*Composteur avec évacuation des lixiviats par un tuyau*



*Composteurs extérieurs et ventilation passive*



Fréquence de vidange pour une famille de 4 personnes : 40 à 70 litres moins d'une fois/an.



Kit composteur + cuvette : environ 1 990 € (tarif 2014)  
 Pompe vide cave : 300 € de matériaux  
 Main d'œuvre : environ 500 € pour 2 jours de mise en œuvre



*Cuvette VU de chez Ekolet et composteur extérieur*