

FICHE TOILETTES SÈCHES



Bâtiment d'exposition à Avignonet-Lauraguais

Installation sur un site de production d'énergie renouvelable



Contexte :

- Bâtiment d'exposition sur un site de production photovoltaïque et éolien : société Boralex, 31290 Avignonet-Lauraguais
- Maître d'ouvrage : Boralex SAS, 62575 Blendecques
- Maître d'oeuvre : Agence d'architecture COLLART
- Lot Toilettes Sèches : Pierre et Terre
- Technique d'assainissement proposée : Matières fécales : toilettes sèches à séparation gravitaire et gros volume de compostage / Urine et lixiviats : tranchée filtrante

Installation :

- Date de mise en service : Mai 2014
- Marque : Clivus Multrum, de conception suédoise, conforme à l'arrêté du 7 septembre 2009 sans risque sanitaire, sans nuisance pour le voisinage, avec traitement commun des urines et des fèces dans une cuve étanche. Un urinoir sec de marque vision verte.
- Caractéristiques : 1 toilette adulte mixte accessible aux Personnes à Mobilité Réduite (PMR) + 1 urinoir sec équipé de membranes KI
- Coût : environ 5000 € matériel et pose

Le système proposé ne provoque aucun changement pour l'utilisateur, hormis le fait de ne pas tirer une chasse d'eau.

Nettoyage et entretien du compost :

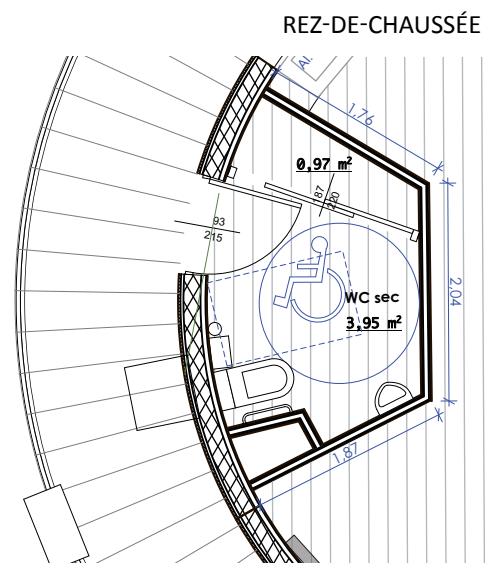
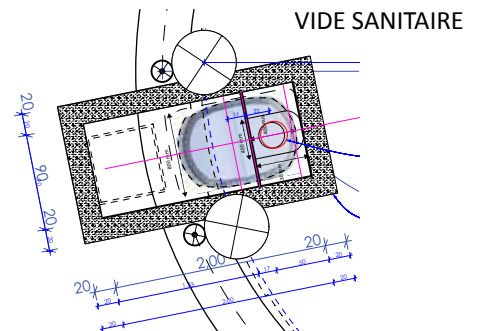
Dans les toilettes sèches : l'entretien usuel permet de maintenir les toilettes propres. Une brosse et un seau d'eau de 2 à 5 litres suffisent pour nettoyer les parties soumises aux salissures, comme pour les toilettes à chasse d'eau.

Entretien du compost : afin de faciliter le compostage il convient de casser l'éventuel cône qui peut se former à l'intérieur du composteur. Cette intervention d'une durée de 5 minutes se fait depuis l'extérieur des composteurs avec un croc à fumier.

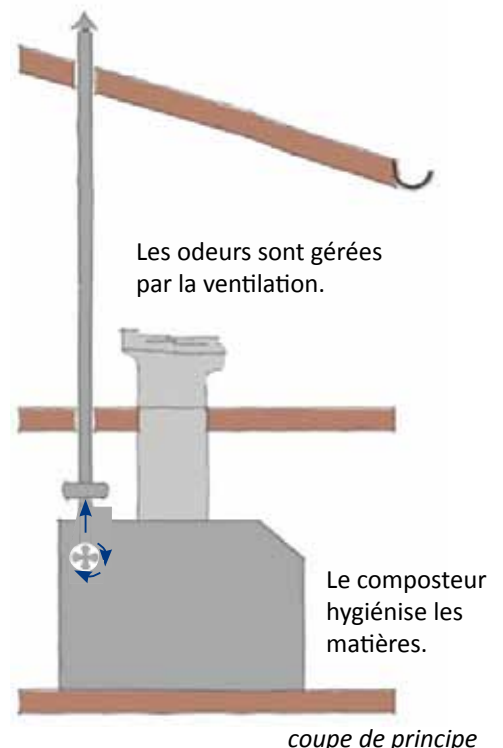
La fréquence dépend de l'usage qui est fait des toilettes sèches (ici, tous les mois).

Traitement des résidus :

Les matières tombent dans un composteur situé sous les sanitaires. Le traitement se fait par compostage à l'intérieur du composteur. Les matières compostées sont retirées à la base du composteur comme dans un composteur de jardin. Cette opération se fait une fois par an à partir de la troisième année de service et consiste à extraire 20 litres de compost. Les lixiviats (résidus liquides) sont récupérés en partie basse du composteur et amenés dans une tranchée filtrante.



plan des TS et de la salle de compostage



Les odeurs sont gérées par la ventilation.

Le composteur hygiénise les matières.

coupe de principe



la cuvette et le composteur